



THS 05

TEM HOLDER STORAGE STATION

透射样品杆储存站

The pumping station of dry diaphragm pump produce a clean vacuum in the 100 Pa range, typically less than 3 minutes. Specially suitable for the vacuum storage or removing condensed water of TEM specimens holder. We offer touch panel control unit and the way "Plug and Play".

采用无油隔膜泵产生一个洁净的100 Pa量级的真空，通常抽真空时间小于3分钟。特别适用于TEM透射电镜样品杆的日常真空储存或去除水汽。触摸屏控制，即插即用。



Oil free!
Clean!
无油泵组！洁净！

Constant vacuum!
恒定真空度！

Plug and Play!
即插即用！

SuPro Instruments LTD

速普仪器

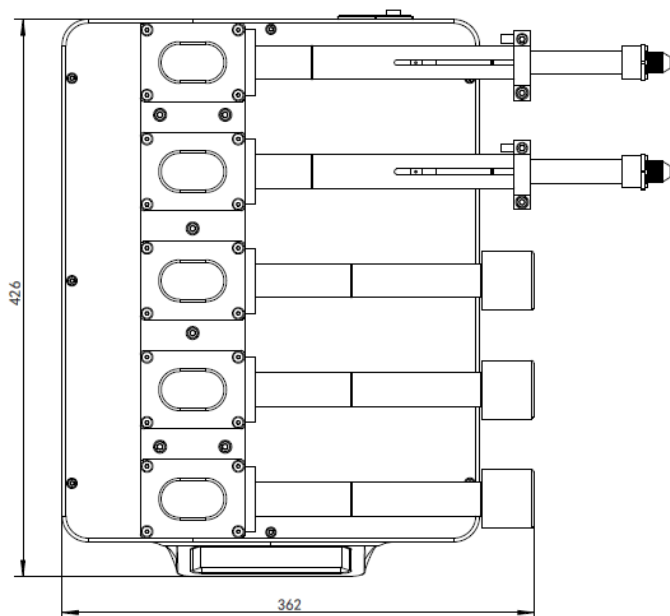
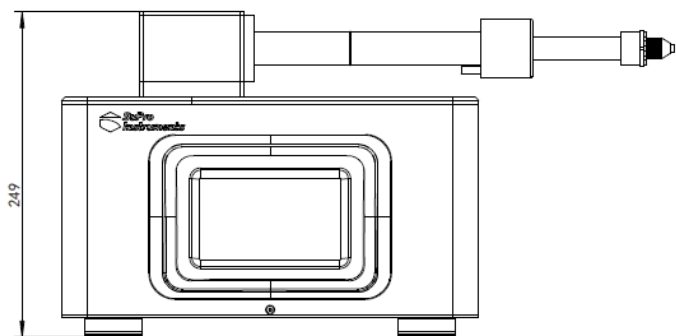
Nanshan ,
Shenzhen, China

[Http://www.suproinst.com](http://www.suproinst.com)

Tel: 86-755-26642901

Fax: 86-755-26419205

技术规格	参数
真空泵组	国际一线品牌无油隔膜泵
泵组抽速	>0.7 m ³ /h隔膜泵
极限真空	<100 Pa
储存气压	200-1000 Pa
抽空时间	<3 Min
真空测量	测量范围大气压到1 Pa, 进口品牌皮拉尼真空计
储存数量	Max. 5支透射样品杆, 可选FEI、JEOL、Hitachi 适配法兰
操作方式	触摸屏控制
重量尺寸	~15 Kg / 362 mm宽*426mm深*294 mm高
输入电源	110-220V AC, 50/60Hz 接地三脚插头
输入功耗	<200 W
冷却方式	风冷
质量保证	一年免费/终身维护
备注	以上所列技术规格与参数更新恕不另行通知, 如有疑问请联系我们



深圳市速普仪器有限公司

地址: 深圳市南山区桂庙路22号向南瑞峰B2009

电话: 0755-26642901 传真: 0755-26419205

邮件: sales@suproinst.com

Http://www.suproinst.com

淘宝店: 速普仪器

深圳市速普仪器有限公司 (北京办事处)

地址: 北京市丰台区丰台镇北大街北里甲1号8幢302

电话: 010-63839091 传真: 010-63839091

邮件: zkchang@suproinst.com