

# SPC 150

## TEM HOLDER PLASMA CLEANER

### 等离子体清洗仪

The pumping station of turbo pump and diaphragm pump produce a clean vacuum in the  $5E-6$  Torr range. Specially suitable for leak checking and cleaning specimen holders from all TEM manufacturers. Pumping times from atmosphere to near base pressure are typically less than 5 minutes. Plasma cleaning by a remote RF Source, high efficiency and low plasma damage. We offer touch panel control unit and the way “Plug and Play” .

进口品牌涡轮分子泵和无油隔膜泵的完美配合产生一个洁净的 $< 5 * 10^{-6}$  Torr的真空压强。特别适用于TEM 透射电镜样品杆的真空检漏和等离子体清洗用途。采用远程RF 射频离子源清洗，高效、低等离子体轰击损伤。标配三路清洗气体流量控制器，触摸屏控制，即插即用。



Leak Checking  
& Plasma Cleaning!  
检漏&清洗两用!

Plug and Play!  
即插即用!

Soft Plasma Cleaning  
& Fast!  
温和等离子体清洗  
快速!

SuPro Instruments LTD

速普仪器

Nanshan ,

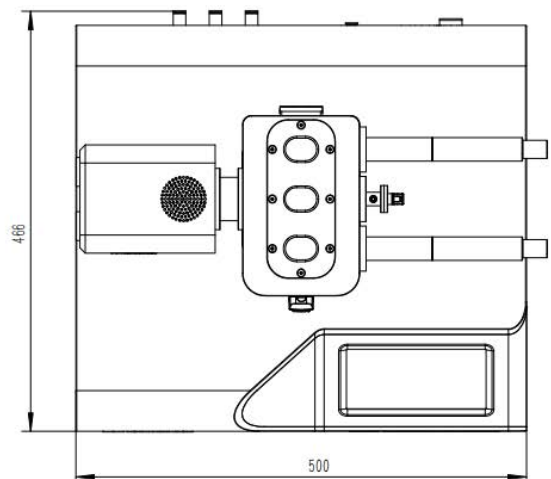
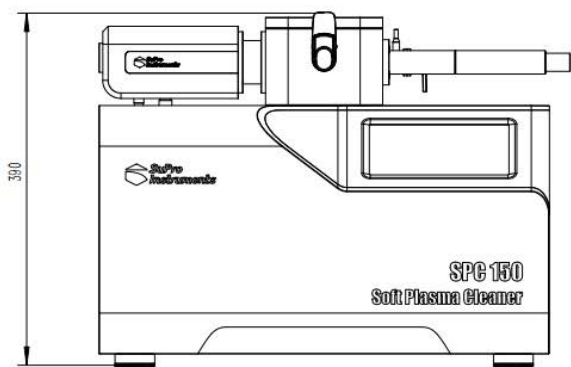
Shenzhen, China

[Http://www.suproinst.com](http://www.suproinst.com)

Tel: 86-755-26642901

Fax: 86-755-26419205

| 技术规格     | 参数  |
|----------|---|
| 泵组       | 进口品牌涡轮分子泵+无油隔膜泵                               |
| 分子泵入口法兰  | DN 63 ISO -K (标准)                             |
| 分子泵抽速    | >85L/s (N2)                                   |
| 前级泵      | >0.7 m3/h                                     |
| 极限真空     | <3*10 <sup>-6</sup> Torr                      |
| 泵组启动时间   | <300 s  |
| TEM样品杆配件 | 适配Thermo、JEOL、Hitachi样品杆可选; 可放置2路以上TEM holder |
| 样品腔室尺寸   | ~160*100 mm, 等离子处理强弱分区设置;                     |
| 等离子体清洗源  | 远程RF射频源原理                                     |
| 清洗电源功率   | 13.56 MHz RF电源, 5-50W 可调                      |
| 清洗气体控制   | 标配3路MFC流量计控制, 可以外接如Ar\O2\H2等清洗气体              |
| 真空规      | 进口品牌全量程复合规                                    |
| 操作方式     | 触摸屏控制, 预存工艺菜单, 控制系统提供互锁保护功能                   |
| 重量       | ~30 kg  |
| 尺寸       | ~500 mm宽*460 mm深*390 mm高                      |
| 电源       | 220V AC, 50/60Hz 接地三脚插头                       |
| 功耗       | <500 W  |
| 冷却方式     | 风冷  |
| 质量保证     | 一年免费/终身维护                                     |
| 备注       | 以上所列技术规格与参数更新恕不另行通知, 如有疑问请联系我们                |



深圳市速普仪器有限公司  
 地址: 深圳市南山区桂庙路22号向南瑞峰B2009  
 电话: 0755-26642901 传真: 0755-26419205  
 邮件: sales@suproinst.com  
 Http://www.suproinst.com 淘宝店: 速普仪器

深圳市速普仪器有限公司 (北京办事处)  
 地址: 北京市房山区长阳镇熙悦广场4号楼307-309室  
 电话: 010-63839091 传真: 010-63839091  
 邮件: zkchang@suproinst.com